

NTIO-16DO为RS485型16通道开关量(继电器)输出(DO)模块。模块内部电路与开关量输出电路之间采用继电器隔离。

NTIO-16DO具有16路隔离开关量(默认为A型继电器)输出通道,阻性负载触点容量2A/24VDC、1A/120VAC、500mA/240VAC,感性负载触点容量250mA/240VAC;上电初始状态可设置(即可配置为常开触点或常闭触点);NTIO-16DO可通过配置,实现与NTIO-16DI(RS485型16路开关量输入模块)成对使用,通过485总线连接,并正确上电后,可实现单方向的开关量信号远程传输功能。高速处理芯片,具有强劲的数据处理能力;看门狗电路设计,在出现意外时能够自动复位NTIO-16DO;ESD、过压、过流保护设计,确保系统长期运行稳定可靠。

同时,针对工业应用,NTIO-16DO采用隔离的RS485通讯接口设计,避免工业现场信号对NTIO-16DO通讯接口的影响;具有良好的扩展性能,同一总线上支持最多250个设备在线通讯;标准Modbus RTU通讯协议,支持多种常用功能码,使得用户可以更加轻松实现与广泛SCADA软件、HMI设备及支持Modbus RTU协议的PLC等设备和系统的整合应用;具有通讯超时检测功能;并且,我们免费提供协议和示例代码,使您的二次开发更加灵活、简便、高效。



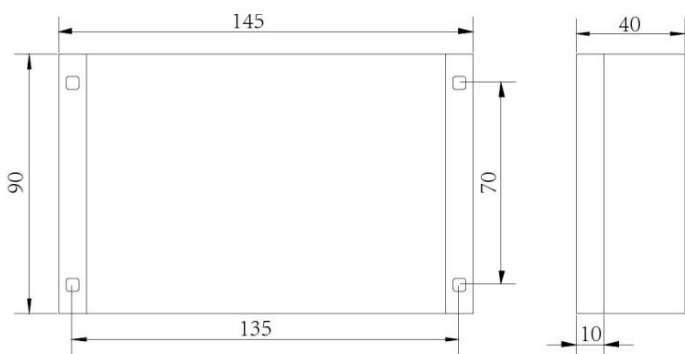
产品特点:

- 16路继电器式开关信号输出;
- 开关量输出与系统继电器隔离;
- DO上电初始(常开或常闭)状态可设置;
- Modbus RTU通信协议,支持1、3、4、5、6、15、16功能码;
- 485地址范围支持1-254(同一总线上最多支持250个设备);
- 电源具有无极性输入功能;
- RS485通讯接口提供光电隔离及每线600W浪涌保护;
- 具有良好的过流过压、反接保护功能;
- 支持任意串口参数下强制初始化模块串口参数及485地址设置功能。
- 特殊配置,可启用主站模式,与NTIO-16DI(RS485型16路开关量输入模块)成对使用,实现开关量信号的远程一对一传输

应用领域:

- (1) 医疗、工矿产品开发;
- (2) 工控教学应用远程通讯;
- (3) 机房动力环境监控;
- (4) 移动数据采集站;
- (5) 智能楼宇控制数据、安防工程等应用系统;
- (6) 机械、消防、石化、建筑、电力、交通等各行业RS-232/485总线工业自动化控制系统。

现场通讯线缆布线应当符合RS485总线布线规范, 尽量采用手拉手的网络拓扑方式与系统中的其它设备连接, 下图中的D, 表示RS485总线到设备的分支线路的长度, 施工时应尽量减小支线长度, 务必小于0.5M。强烈推荐采用标准手拉手接线方式。



尺寸图

指示灯说明

NTIO-16DO有PWR、COMM、DO0~DO15共十八个指示灯, 其中PWR为电源指示灯, COMM为通讯状态指示灯, DO0~DO15为16路开关量输出状态指示灯, 具体含义如表所示:

PWR	电源指示灯, 电源正常时该指示灯恒亮
COMM	通信/故障指示灯: ①RS485收发数据时指示灯灯亮; ②RS485总线故障或串口参数设置错误时, 数据发出时该指示灯闪亮, 闪亮周期约2秒
DO0~DO15	开关量输出状态指示灯: ①灯亮, 继电器闭合/导通; ②灯灭, 继电器断开

引脚说明

PWR (2位)	电源正、负引脚, 无极性
D+	RS485+(485总线A信号线)
D-	RS485-(485总线A信号线)
DO0~DO15	16路继电器输出接口 (每通道2个引脚, 无极性)
NC	共4位, 悬空 (保留)

技术参数:

数字量 输出接口 (DO)	通道数	16 (系统隔离电压1500VDC)
	输出类型	A型继电器输出 (常开型), 可配置成常闭输出
	触点容量	阻性负载: 2A/24VDC, 1A/120VAC, 500mA/240VAC
		感性负载: 250mA/240VAC
		最小负载: 1mA/5VDC
	动作时间	< 10ms
	释放时间	< 10ms
	机械耐久性	10,000,000 次@300 次/分钟
	电耐久性	100,000 次 @30 次/分钟
接触电阻	0.1Ω (DC6V/1A)	
串口通 信参数	接口类型	RS485
	波特率	1200~115200bps可设置, 默认为9600bps
	数据位	8位
	校验位	奇校验、偶校验、无校验 (默认)
	停止位	1位 (默认)、1.5 (无校验)、2位 (无校验)
	通信协议	Modbus RTU
	地址范围	1~254 (同一总线上最多支持250个设备)
网口保护	ESD 保护	15KV
	隔离电压	1500VDC
	浪涌保护	600W
电源参数	电源规格	12 ~ 24V DC, 无极性接入
	功耗	<5W (24VDC: I _{max} =200mA, 所有继电器动作)
	浪涌保护	600W
	电源过压, 过流	60V, 800mA
工作环境	工作温度	-25 ~ 75°C
	储存温度	-40 ~ 125°C
	相对湿度	5 ~ 95%RH, 不凝露
其他	尺寸	145mm*90mm*40mm
	外壳材质	ABS 工程塑料
	安装方式	标准DIN 导轨安装或螺丝安装
	保修	3 年质保